



SAPHIR

COULISSANTS

Fenêtres et portes-fenêtres coulissantes isolantes pour l'habitat individuel et collectif module de 55 mm.



Une menuiserie de référence

- Le souci de la **finition** : tous les accessoires sont laqués dans la finition du couissant, aucune fixation n'est apparente, les joints de vitrage à solin réduit sont discrets.
- Testé à **20 000 cycles** d'ouvertures et fermetures, ce couissant garanti une pérennité d'usage et un confort de manœuvre aisé avec des vitrages jusqu'à 200 kg/vantail.
- Grâce à la combinaison d'un vitrage feuilleté et d'une fermeture 4 points à clé avec une gâche acier, le couissant testé par le CNPP (Centre National de Prévention et Protection) participe au **retard à l'effraction** plus de 3 mm.
- Conforme aux normes AEV européennes et thermiques.



Chemin de roulement et drainage caché



Poignée demi-lune

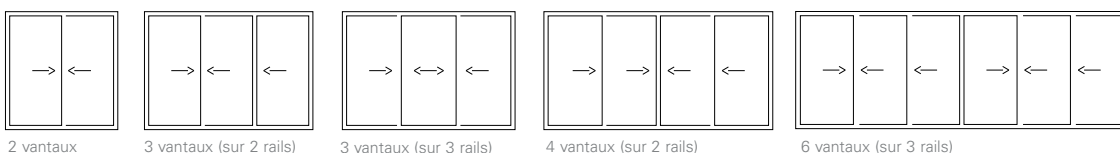
Diversité des créations

- En alternative aux **ouvrants galbés** , le couissant Saphir accompagne les courants architecturaux avec la version **ouvrants au design droit...** choix des lignes qui vient parfaire l'esthétique soignée, la finesse des montants.
- Les profilés à rupture de pont thermique permettent de proposer des menuiseries bicolores, ce qui accroît les combinaisons esthétiques - **jeux des couleurs et des lignes** .

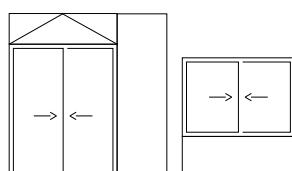
Le soin des détails

- Poignée demi-lune avec un système ouverture-déverrouillage et fermeture-verrouillage en une seule manœuvre pour une manipulation très agréable du vantail de service (Brevet Technal).
- Autres fermetures : coquille simple 1 point, jusqu'à la fermeture 4 points avec poignée et fermeture à clé.
- Chemin de roulement rapporté (polyamide, inox, aluminium) pour une plus grande résistance à l'usure.
- Drainage caché du rail bas et déflecteur invisible.

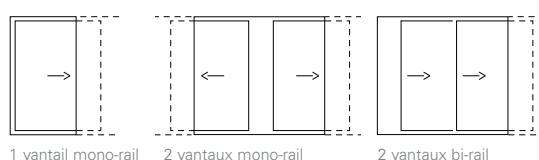
Les applications



Ensembles menuisés : couissant et frappe



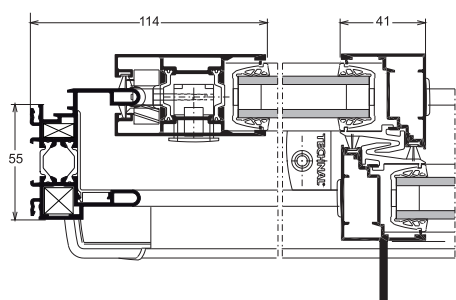
Couissants à galandage



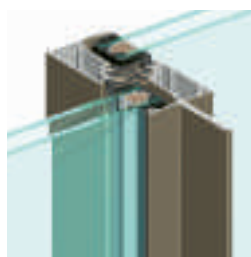
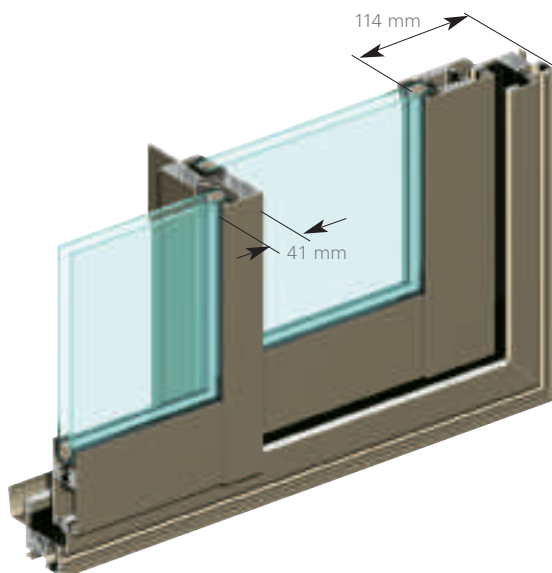
2 esthétiques extérieures/intérieures

Design droit

- Montant central 41 mm, très pur.
- Montant latéral droit.
- Montants centraux et latéraux renforcés pour les grandes dimensions.



Coupe horizontale GXi Design droit



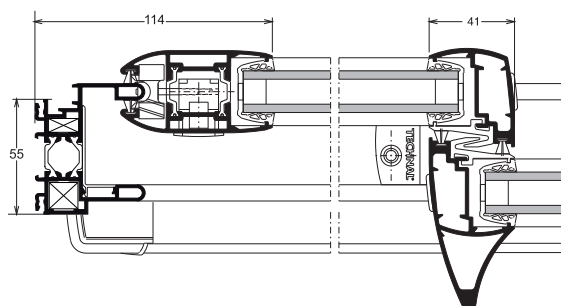
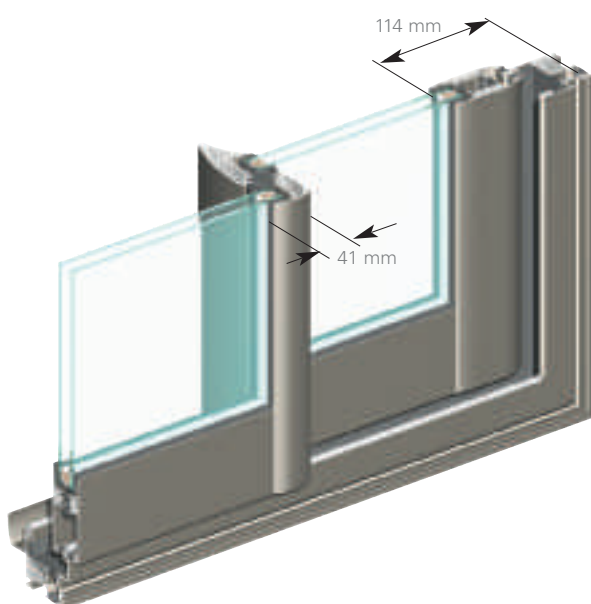
Montants centraux vue intérieure



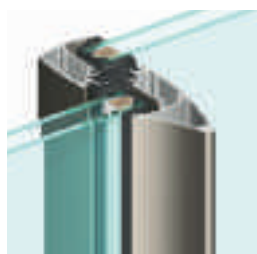
Poignée coquille sur coulissant design droit

Design galbé

- Montant central 41 mm fin de face, fort de profil.
- Montant latéral courbe.
- Montants centraux et latéraux renforcés pour les grandes dimensions.



Coupe horizontale GXi design galbé



Montants centraux vue intérieure



Poignée demi-lune sur coulissant, design galbé uniquement





Photographe : DR - Architecte : J.P. Dhaluin et P. PENY



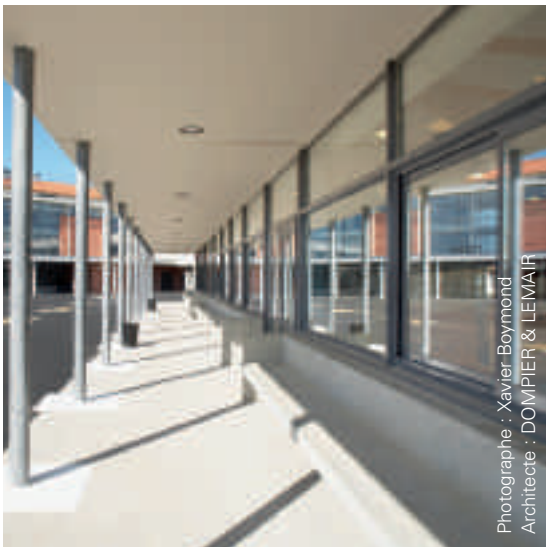
Photographe : Patrick Loubet
Architecte : J.P. Dhaluin et P. PENY



Architecte : David - Photographe : Jacques Caillaud



Photographe : Serge Demailly - Architecte : Debuire



Photographe : Xavier Boymond
Architecte : DOMPIER & LEMAIR



Photographe : DR - Architecte : A.E.O. Architecture

270, rue Léon-Joulin • BP 63709 • 31037 Toulouse cedex 1 • Tél. 05 61 31 28 28 • Fax : 05 61 31 25 00
<http://www.technal.fr> • e-mail : technal-affaires@technal.fr